

# → Модельный ряд 484



■ МАТЕРИАЛ



■ СПЕЦИФИКАЦИЯ



1/4" – 2"



– 40°C до + 120°C



**Входящее давление:**  
до 60 бар  
**Давление на выходе:**  
0,5 до 50 бар  
в зависимости от исполнения

■ РАБОЧИЕ СРЕДЫ

Жидкости	нейтральные и не нейтральные	
Воздух, газы и технические пары	нейтральные и не нейтральные	

■ ПРИМЕНЕНИЕ / ОБЛАСТИ ПРИМЕНЕНИЯ

Для защиты:

- коммерческих и промышленных систем от слишком высокого давления подачи.

Редукторы давления применяются там, где независимо от колебаний давления на входе, должно поддерживаться установленное давление на выходе.

- Системы подачи сжатого воздуха
- Пневматические управляющие устройства
- Пневматические бустерные станции
- Судостроение и офшорные установки
- Промышленные газовые установки
- Установки для выдувания PET-тары
- Струйные установки

■ СЕРТИФИКАТЫ

Европейская директива для оборудования под давлением

TR ZU 032/2013 - TR ZU 010/2011

Требования

DGR 2014/68/EU

Классификация обществ

Lloyd's Register EMEA	LR EMEA
Bureau Veritas	BV
Russian Maritime Register of Shipping	RS

■ МАТЕРИАЛЫ

Серия	Материал	DIN EN	ASME
Материал корпуса на входе	Нержавеющая сталь	1.4408	CF8M
Материал корпуса на выходе	Нержавеющая сталь	1.4408	CF8M
Внутренние части	Нержавеющая сталь	1.4404	316 L
Нажимная пружина	Нержавеющая сталь	1.4568	631

<b>m</b>	с мембраной	высококачественная, стойкая в высоким температурам мембрана из эластомера с тканевой прослойкой. Настройка давления с помощью бесподъемного шпинделя. Разгруженный односедельный клапан, корпус с гнездами для подключения манометров 1/4" с обеих сторон. Обратите внимание на диапазон давлений за клапаном.
<b>k</b>	с поршнем	Поршень из нерж. стали с уплотнением и опорным кольцом. Настройка давления с помощью бесподъемного шпинделя. Разгруженный односедельный клапан, корпус с гнездами для подключения манометров 1/4" с обеих сторон. Обратите внимание на диапазон давлений за клапаном.

■ СРЕДА

<b>GS</b>	для газообразных сред со вторичным выпуском воздуха	сжатый воздух и газы. Нейтральные, ядовитые газы только с организованным дренажом.
<b>GFO</b>	для газообразных и жидких сред, без вторичного выпуска воздуха	для воды и неклеящих жидкостей, сжатого воздуха и газов

■ ДИАПАЗОН ДАВЛЕНИЯ НА ВЫХОДЕ

<b>SM</b>	Стандартное исполнение с мембраной	Давление на входе: до 60 бар	Диапазон давления на выходе: от 0,5 до 15 бар
<b>SK</b>	Стандартное исполнение с поршнем	Давление на входе: до 60 бар	Диапазон давления на выходе: от 5 до 30 бар
<b>HK</b>	Исполнение для высокого давления с поршнем	Давление на входе: до 60 бар	Диапазон давления на выходе: от 10 до 50 бар

Установка желаемого давления за дополнительную плату

■ ДОСТУПНЫЕ НОМИНАЛЬНЫЕ ДИАМЕТРЫ И ПРИСОЕДИНИТЕЛЬНЫЕ РАЗМЕРЫ

Номинальный диаметр DN	8	10	15	20	25	40	50
Резьбовое соединение на входе	1/4" (8)	3/8" (10)	1/2" (15)	3/4" (20)	1" (25)	1 1/2" (40)	2" (50)
Резьбовое соединение на выходе	1/4" (8)	3/8" (10)	1/2" (15)	3/4" (20)	1" (25)	1 1/2" (40)	2" (50)

■ ТИП ПРИСОЕДИНЕНИЯ ВХОД/ВЫХОД РЕЗЬБОВЫЕ СОЕДИНЕНИЯ

<b>f / f</b>	Стандарт	Внутренняя резьба BSP-P / Внутренняя резьба BSP-P	DIN EN ISO 228-1 / DIN EN ISO 228-1
--------------	----------	---	-------------------------------------

■ УПЛОТНЕНИЕ

<b>FKM</b>	Фторуглерод	Эластомер мембраны и уплотнений	-10°C до +120°C
<b>EPDM</b>	Этилен-Пропилен-Диен	Эластомер мембраны и уплотнений	-40°C до +120°C

■ ОПЦИИ ЗА ДОПОЛНИТЕЛЬНУЮ ПЛАТУ

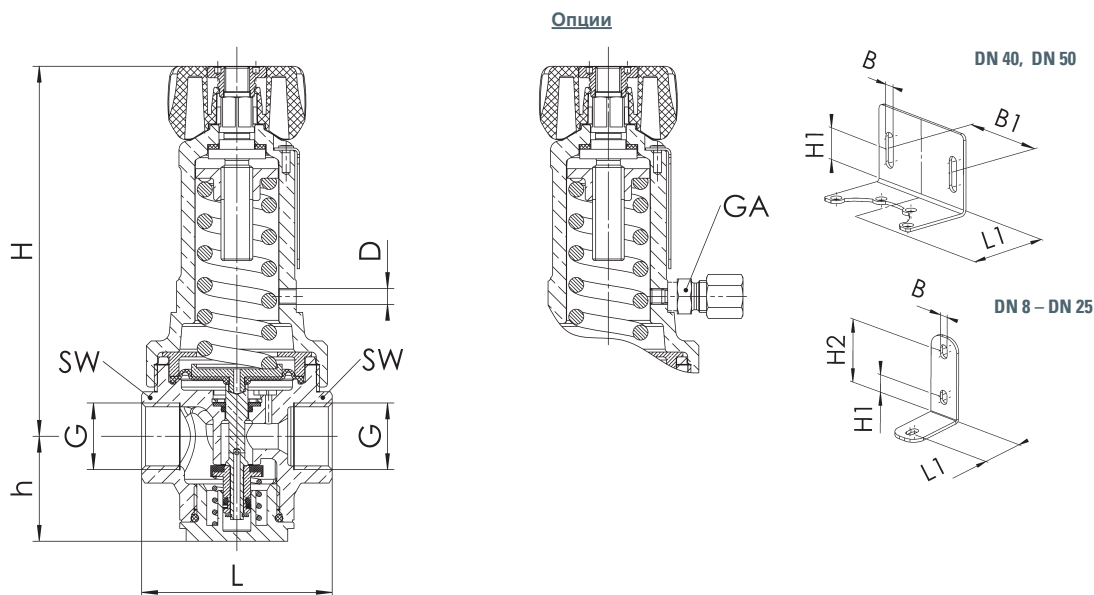
Манометры тип 40, 42, 44, 45, 46 и 47	Раздел принадлежности
<b>GA:</b> Организованный дренаж в исполнении для газов со вторичным выпуском воздуха	
GA - SV	Соединение с разрезным обжимным кольцом по EN ISO 8434-1 для патрубков диаметром 6 мм
GA - СК	Быстроразъемное соединение СК для шлангов диаметром 6 мм, макс. давление 10 бар
Стенная консоль	Номер артикула для заказа: 484 Стенная консоль DN
<b>Сервисные части:</b>	
Сервисный набор (уплотнения и золотник) 484 поршневое исполнение k; FKM или EPDM	Номер артикула для заказа: 484k-DN... <FKM или EPDM> Servicepack
Сервисный набор (уплотнения и золотник) 484 мембранное исполнение mGS; FKM или EPDM	Номер артикула для заказа: 484mGS-DN... <FKM или EPDM> Servicepack
Сервисный набор (уплотнения и золотник) 484 мембранное исполнение mGFO; FKM или EPDM	Номер артикула для заказа: 484mGFO-DN... <FKM или EPDM> Servicepack

■ **НОМИНАЛЬНЫЕ ДИАМЕТРЫ, ПОДКЛЮЧЕНИЕ, УСТАНОВОЧНЫЕ РАЗМЕРЫ**

<b>Модельный ряд 484: Подключение, установочные размеры, диапазоны регулирования</b>								
номинальный диаметр	DN	8	10	15	20	25	40	50
Присоединение DIN EN ISO 228	G	1/4" (8)	3/8" (10)	1/2" (15)	3/4" (20)	1" (25)	1 1/2" (40)	2" (50)
Давление на входе до	bar	60	60	60	60	60	60	60
Давление на выходе:	SM	0,5-15	0,5-15	0,5-15	0,5-15	0,5-15	0,5-15	0,5-15
	SK	5-30	5-30	5-30	5-30	5-30	5-30	5-30
	HK	10-50	10-50	10-50	10-50	10-50	10-50	10-50
Монтажные размеры в мм	L	68	68	60	78	102	136	136
	H	120	120	120	180	215	260	270
	h	33	33	33	40	56	63	70
	SW	26	26	26	32	44	58	70
Подключение организованного дренажа	D	M5	M5	M5	M5	1/8"	1/8"	1/8"
Размеры стеновой консоли (опция)	L1	38	38	38	51	61	85	85
	H1/H2	18 / 62	18 / 62	18 / 62	18/58	22 / 80	15	15
	B/B1	5,5	5,5	5,5	6,5	8,5	10,5 / 90	10,5 / 90
Вес	кг	1,1	1,1	1,1	2,5	4,5	8,1	8,8
Коэффициент расхода $K_{vs}$	м³/ч	1,6	1,6	1,6	3,4	5,5	12,7	12,7

Значение  $K_{vs}$  дается согласно DIN EN 60534-2-3. Руководство по подбору размеров и пропускных способностей смотри в главе 2.

■ **ОБЩИЙ ЧЕРТЁЖ, ОСНОВНЫЕ РАЗМЕРЫ**



■ **САМОСТОЯТЕЛЬНЫЙ ПОДБОР / КОНФИГУРАЦИЯ КЛАПАНА**

Мод. ряд	Конструкция клапана	Среда	Диапазон давления на выходе	Номин. диаметр DN	Тип присоединения		Присоединительный размер		Уплотнение	Параметры	Дополнительные функции	Кол-во
					Вход	Выход	Вход	Выход				
484	m	GS	SM	20	f	f	20	20	FKM	Манометры 40	GA	5
484	k	GFO	SK	40	f	f	40	40	EPDM			1
484					f	f						
484					f	f						

В этой таблице, у вас есть возможность сконфигурировать клапан в соответствии с вашими индивидуальными потребностями для настройки (подобно приведённому примеру, параметры которого вы должны предварительно удалить из таблицы). Заполните поля вручную, используя сокращения, использованные в данной таблице. Затем отошлите заполненную страницу по факсу: +7 495 781 82 24

Пожалуйста, не забудьте вашу персональную информацию, это необходимо, чтобы с Вами могла связаться наша сервисная служба.

Имя \_\_\_\_\_

Фамилия \_\_\_\_\_

Фирма \_\_\_\_\_

Телефонный номер \_\_\_\_\_

Электронная почта \_\_\_\_\_